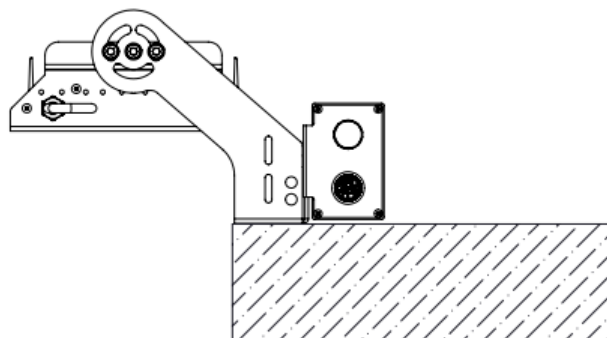
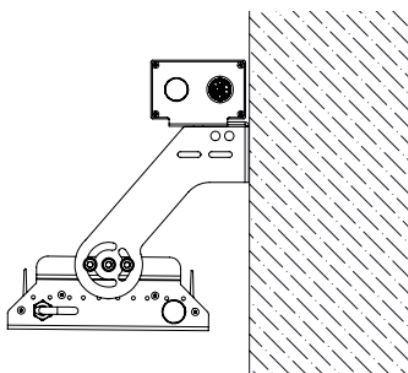
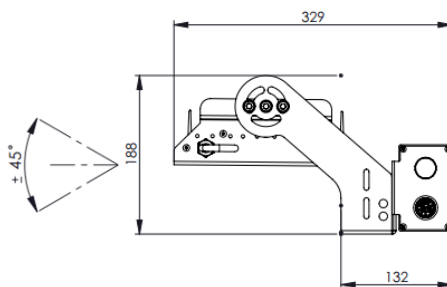
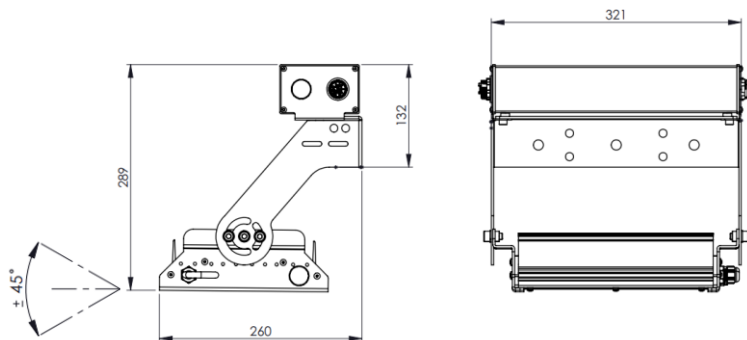
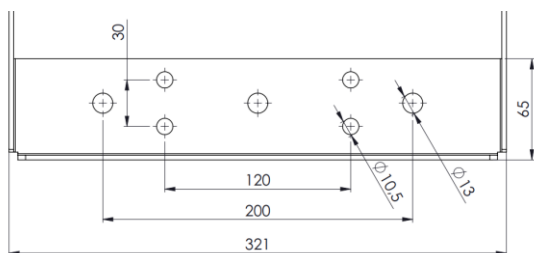
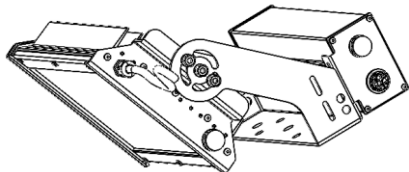


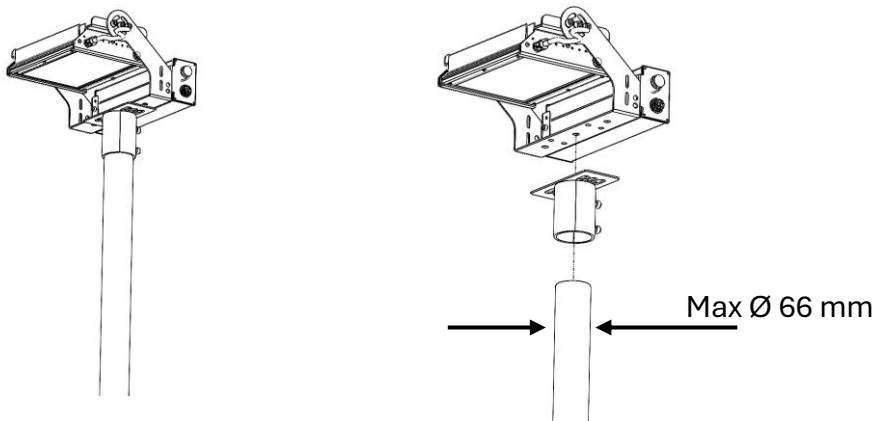
## SKL20 / SKL40 asennusohje

## SKL20 Pinta-asennus

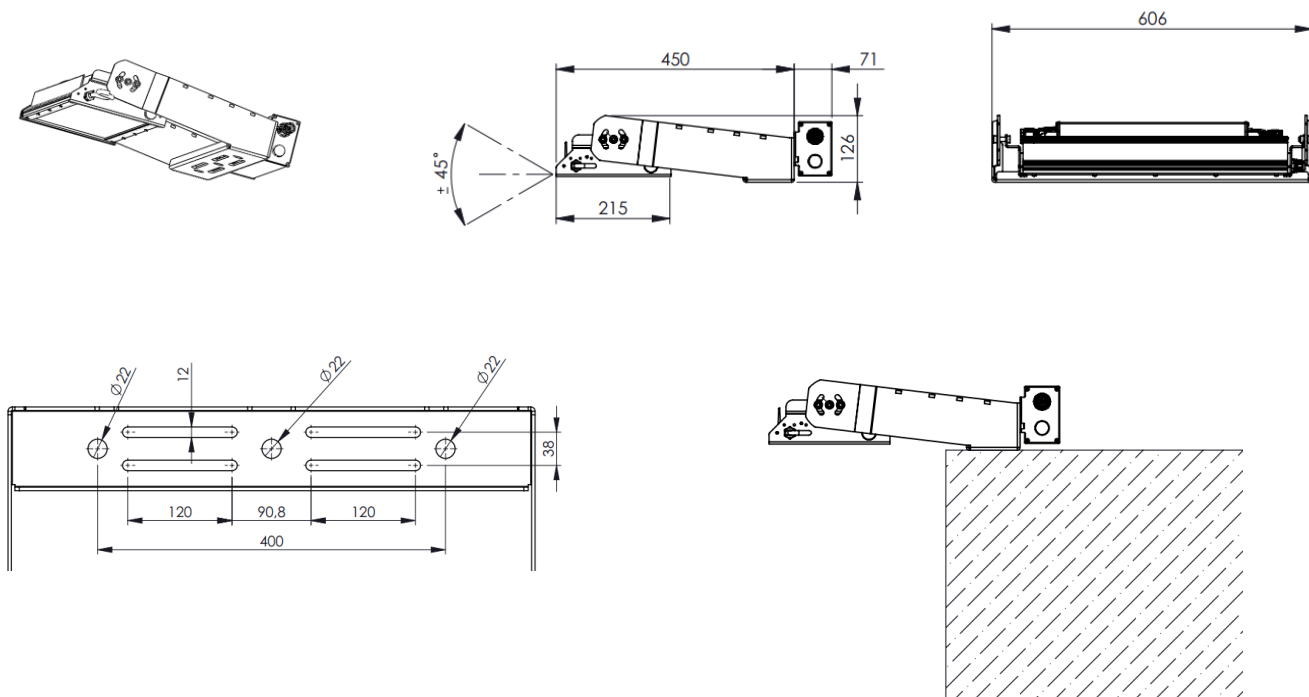


## SKL20 / SKL40 Asennusohje

## SKL20

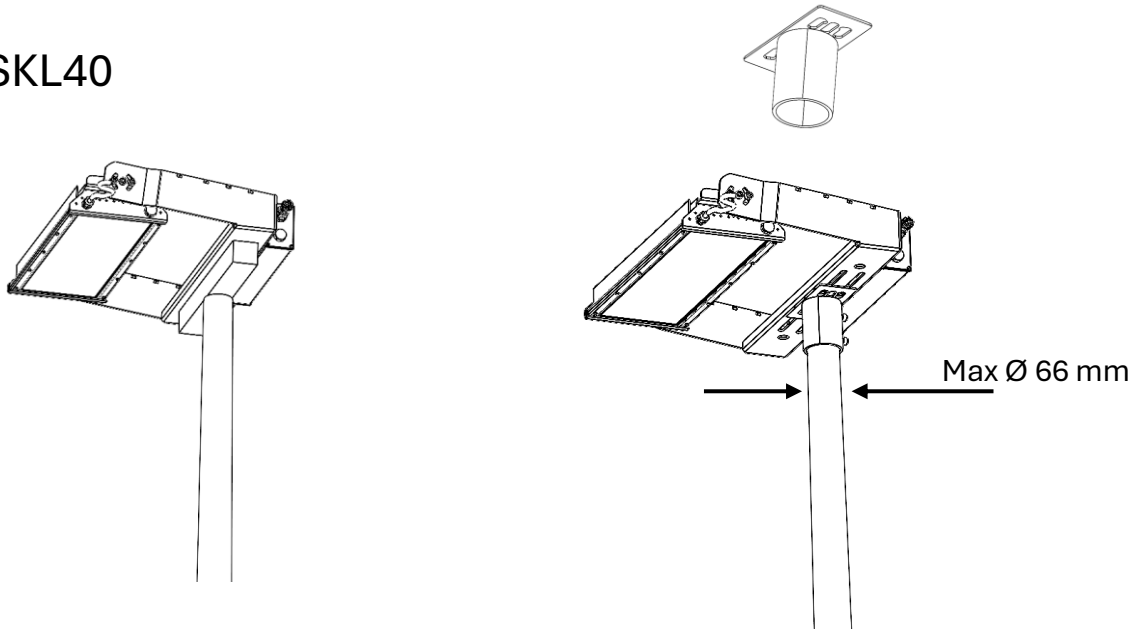


## SKL40 pinta-asennus

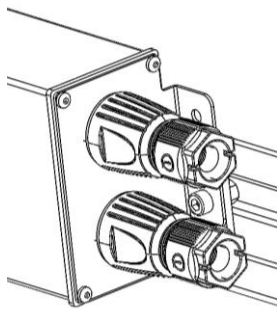


## SKL20 / SKL40 Asennusohje

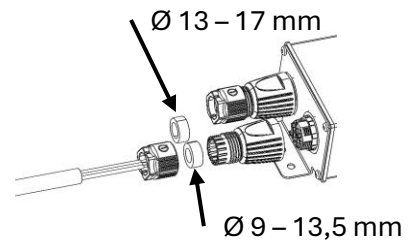
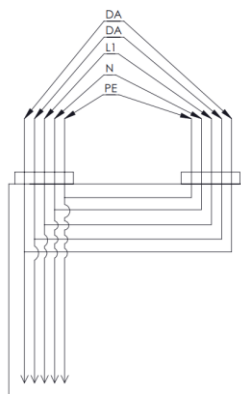
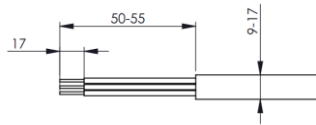
### SKL40



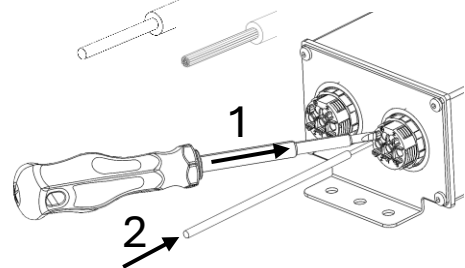
### KytKentäohje:



L3 - DALI  
L2 - DALI  
L1 - Ruskea  
N - Sininen  
PE - Keltavihreä



0.75 mm<sup>2</sup> - 2.5 mm<sup>2</sup>



Kiinteän syöttökaapelin saa vaihtaa ainoastaan valmistaja, hänen valtuuttamansa henkilö tai riittävän pätevä henkilö

---

## Turvallisuusvaroitukset:

---



Ennen asennusta varmista, että johtimet ovat kytketty irti sähköverkosta välttääksesi sähköiskun vaaran!

- Asennustyön saa tehdä vain valtuutettu henkilö näiden ohjeiden mukaisesti
- Valaisimen valonlähteen tai virtalähteen saa vaihtaa vain valmistaja, hänen valtuuttamansa henkilö tai vastaava riittävän pätevä henkilö
- Valmistaja ei kanna vastuuta valaisimen väärästä käytöstä
- Älä katso suoraan päällä olevaan valaisimeen