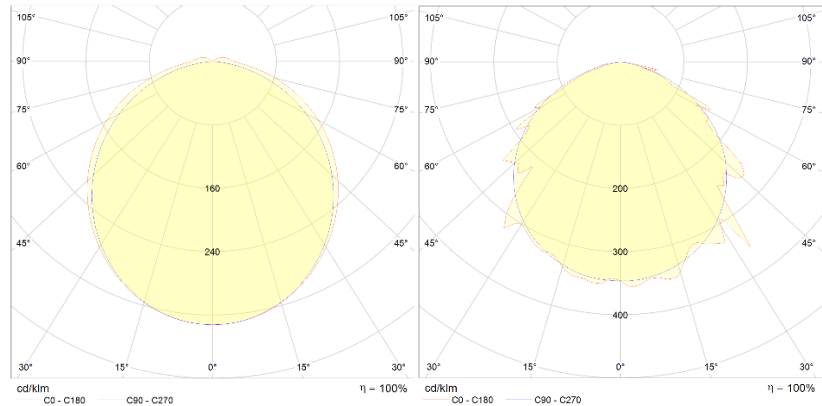
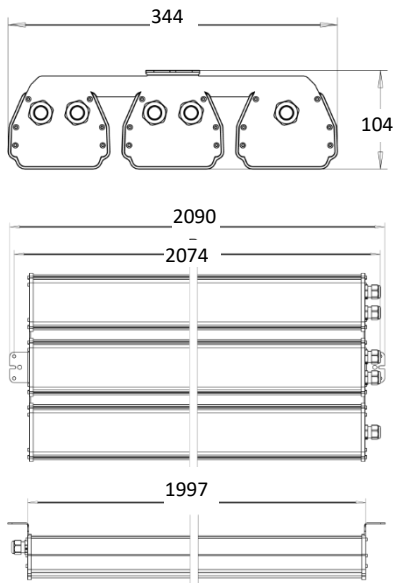


MODULED MDL2803 MITAT JA TEKNISET TIEDOT

Malli	Sähkönumero	Dali osoitteet	Teho [W]	Opaali [Lm]	Kirkas [lm]	Paino [kg]
MDL2803 DALI	43 225 27	3	744	91 500	104 700	21



Kirkkaan kuvun valonjako

Opaalikuvun valonjako

Rungon materiaali	Alumiini					
Kuvun materiaali	Polykarbonaatti					
Päätyjen materiaali	Ruostumaton teräs					
Kotelointiluokka	IP65					
Iskunkestävyys	IK10					
Väriämpötila	4000K, 5000K ja 6500K					
Värintoistoindeksi CRI	>80Ra					
Käyttölämpötila	-25 °C ... +45 °C					
Elinikä	L90F10 >100 000h					
Tyypillinen valotehokkuus:	~130 lm/W, valonlähteen tehokkuus 178 lm/W					
CLO	Kyllä					
MacAdam	3 SDCM					
Liitäntälaitteen elinikä	100 000 h					
Ohjausvaihtoehdot	DALI					
Hyväksynyt	Avainlippu, CE, D, Rohs, Pallotesti VDE 0710-13					
Takuu	5 vuotta, STUL 3 vuotta					
Sulakemitoitus	10B	16B	20B	10C	16C	20C
Dali	1	2	3	2	4	5

Kaikki arvot +25°C ympäristön lämpötilassa, CCT 4000K, valovirrassa +5% toleranssi, tehossa +5% toleranssi.