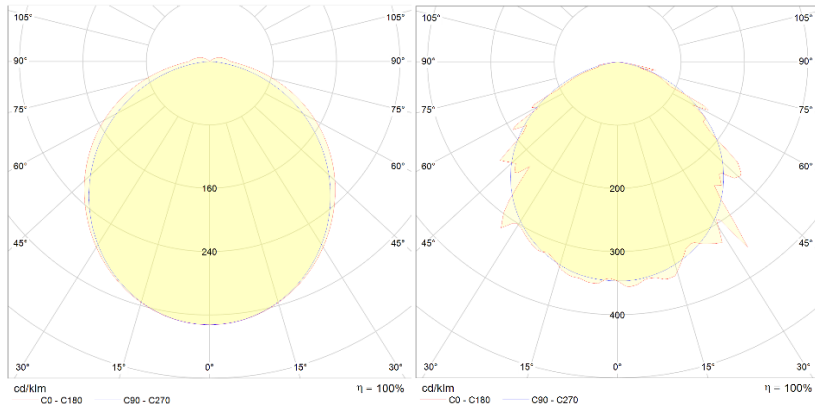
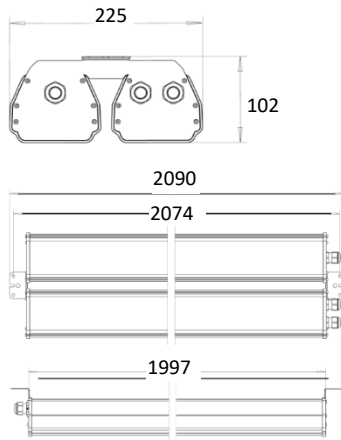


## MODULED MDL2802 MITAT JA TEKNISET TIEDOT

Malli	Sähkönnumero	Dali osoitteet	Teho [W]	Opaali [Lm]	Kirkas [lm]	Paino [kg]
MDL2802 DALI	43 225 26	2	496	61 000	69 800	14



Kirkkaan kuvun valonjako

Opaalikuvun valonjako

<b>Rungon materiaali</b>	<b>Alumiini</b>					
<b>Kuvun materiaali</b>	Polykarbonaatti					
<b>Päätyjen materiaali</b>	Ruostumaton teräs					
<b>Kotelointiluokka</b>	IP65					
<b>Iskunkestävyys</b>	IK10					
<b>Väriämpötila</b>	4000K, 5000K ja 6500K					
<b>Värintoistoindeksi CRI</b>	>80Ra					
<b>Käyttölämpötila</b>	-25 °C ... +45 °C					
<b>Elinikä</b>	L90F10 >100 000h					
<b>Tyypillinen valotehokkuus:</b>	~130 lm/W, valonlähteen tehokkuus 178 lm/W					
<b>CLO</b>	Kyllä					
<b>MacAdam</b>	3 SDCM					
<b>Liitäntälaitteen elinikä</b>	100 000 h					
<b>Ohjausvaihtoehdot</b>	DALI					
<b>Hyväksynyt</b>	Avainlippu, CE, D, Rohs, Pallotesti VDE 0710-13					
<b>Takuu</b>	5 vuotta, STUL 3 vuotta					
<b>Sulakemitoitus</b>	10B	16B	20B	10C	16C	20C
Dali	2	4	5	4	6	8

Kaikki arvot +25°C ympäristön lämpötilassa, CCT 4000K, valovirrassa +5% toleranssi, tehossa +5% toleranssi.