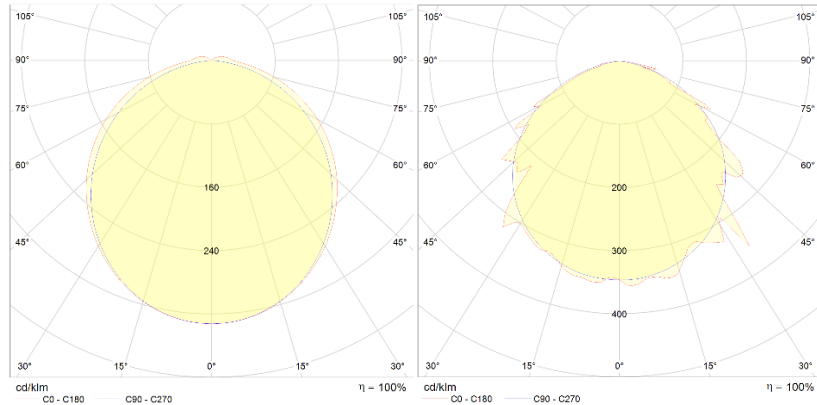
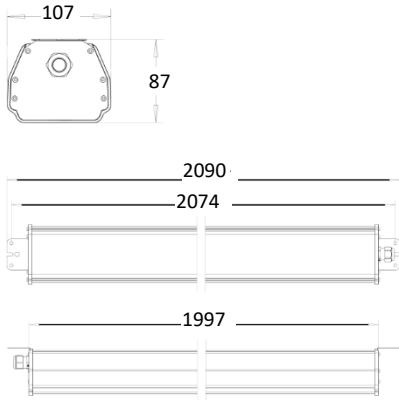


MODULED MDL2801 MITAT JA TEKNISET TIEDOT

Malli	Sähkönumero	Dali osoitteet	Teho [W]	Opaali [Lm]	Kirkas [lm]	Paino [kg]
MDL2801 DALI	43 225 25	1	248	30 500	34 900	7



Opaalikuva valonjako

Kirkkaan kuvun valonjako

Rungon materiaali	Alumiini					
Kuvun materiaali	Polykarbonaatti					
Päätyjen materiaali	Ruostumaton teräs					
Kotelointiluokka	IP65					
Iskunkestävyys	IK10					
Väriämpötila	4000K, 5000K ja 6500K					
Värintoistoindeksi CRI	>80Ra					
Käyttölämpötila	-25 °C ... +45 °C					
Elinikä	L90F10 >100 000h					
Tyypillinen valotehokkuus:	~130 lm/W, valonlähteen tehokkuus 178 lm/W					
CLO	Kyllä					
MacAdam	3 SDCM					
Liitäntälaitteen elinikä	100 000 h					
Ohjausvaihtoehdot	DALI					
Hyväksynnät	Avainlippu, CE, D, Rohs, Pallotesti VDE 0710-13					
Takuu	5 vuotta, STUL 3 vuotta					
Sulakemitoitus	10B	16B	20B	10C	16C	20C
Dali	5	8	10	8	13	16

Kaikki arvot +25°C ympäristön lämpötilassa, CCT 4000K, valovirrassa +5% toleranssi, tehossa +5% toleranssi.