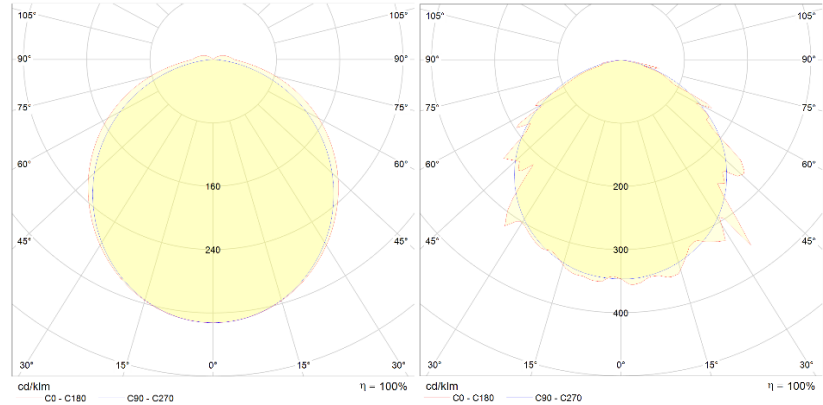
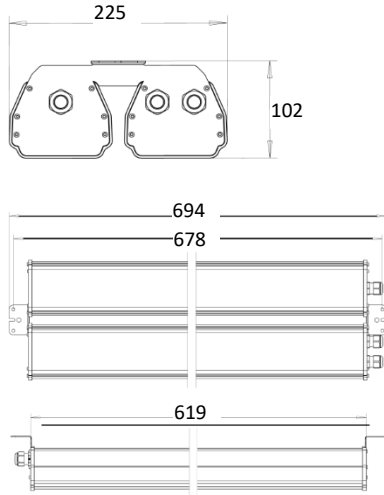


MODULED MDL802 MITAT JA TEKNISET TIEDOT

Malli	Sähkönumero	Teho [W]	Opal [Lm]	Kirkas [lm]	Paino [kg]
MDL802	4322412	146	17385	19990	5



Opal kuvun valonjako

Kirkkaan kuvun valonjako

Rungon materiaali	Alumiini					
Kuvun materiaali	Polykarbonaatti					
Päätyjen materiaali	Ruostumaton teräs					
Kotelointiluokka	IP65					
Iskunkestävyys	IK8					
Väriämpötila	4000K, 5000K ja 6500K					
Värintoistoindeksi CRI	>80Ra					
Käyttölämpötila	-25 °C ... +50°C (Ulko -40 °C ... +50°C)					
Elinikä	L90F10 >100 000h					
Tyypillinen valotehokkuus:	~130 lm/W (led 163 lm/W)					
CLO	On/Off: Kyllä Dali: Kyllä					
MacAdam	3 SDCM					
Liitäntälaitteen elinikä	100 000 h					
Ohjausvaihtoehdot	On/Off, DALI					
Hyväksynyt	Avainlippu, CE, D, Rohs					
Takuu	5 vuotta, STUL 3 vuotta					
Sulakemitoitus	10B	16B	20B	10C	16C	20C
On/Off	7	11	14	12	19	23
Dali	5	9	11	9	15	18
Ulko On/Off	3	6	7	6	10	12
Ulko Dali	5	9	11	9	15	18

Kaikki arvot +25°C ympäristön lämpötilassa, CCT 4000K, valovirrassa +5% toleranssi, tehossa +5% toleranssi.