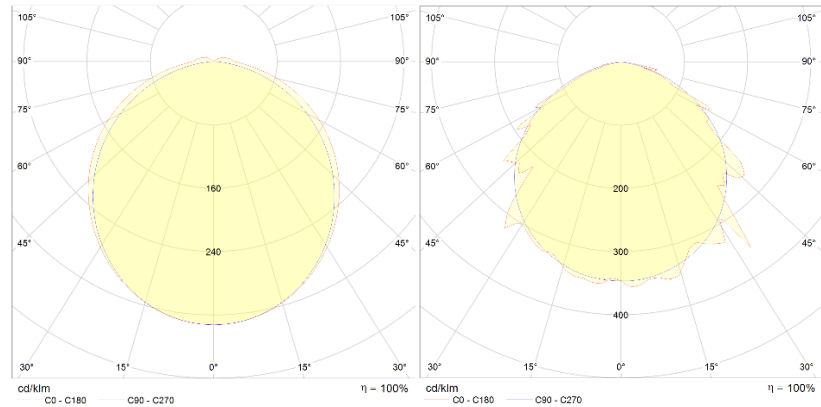
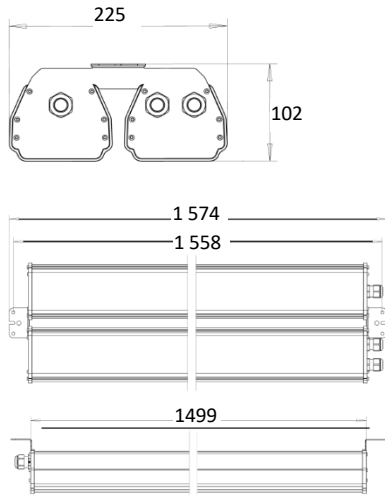


MODULED MDL2002 MITAT JA TEKNISET TIEDOT

Malli	Sähkönumero	Teho [W]	Opal [Lm]	Kirkas [lm]	Paino [kg]
MDL2002		296	38072	44030	10



Opalikuvun valonjako

Kirkkaan kuvun valonjako

Rungon materiaali	Alumiini					
Kuvun materiaali	Polykarbonaatti					
Päätyjen materiaali	Ruostumaton teräs					
Kotelointiluokka	IP65					
Iskunkestävyys	IK10					
Väriämpötila	4000K, 5000K ja 6500K					
Värintoistoindeksi CRI	>80Ra					
Käyttölämpötila	-25 °C ... +50°C (Ulko -40 °C ... +50°C)					
Elinikä	L90F10 >100 000h					
Tyypillinen valotehokkuus:	~130 lm/W, valonlähteen tehokkuus 178 lm/W					
CLO	On/Off: Kyllä Dali: Kyllä					
MacAdam	3 SDCM					
Liitäntälaitteen elinikä	100 000 h					
Ohjausvaihtoehdot	On/Off, DALI					
Hyväksynnät	Avainlippu, CE, D, Rohs					
Takuu	5 vuotta, STUL 3 vuotta					
Sulakemitoitus	10B	16B	20B	10C	16C	20C
On/Off	3	6	7	6	10	12
Dali	5	9	11	9	15	18
Ulko On/Off	3	6	7	6	10	12
Ulko Dali	5	9	11	9	15	18

Kaikki arvot +25°C ympäristön lämpötilassa, CCT 4000K, valovirrassa +-5% toleranssi, tehossa +-5% toleranssi.