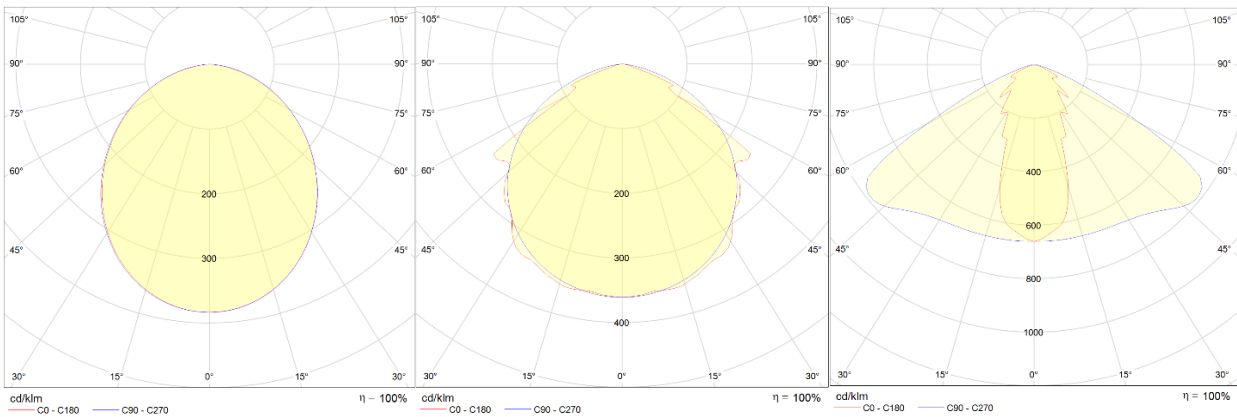
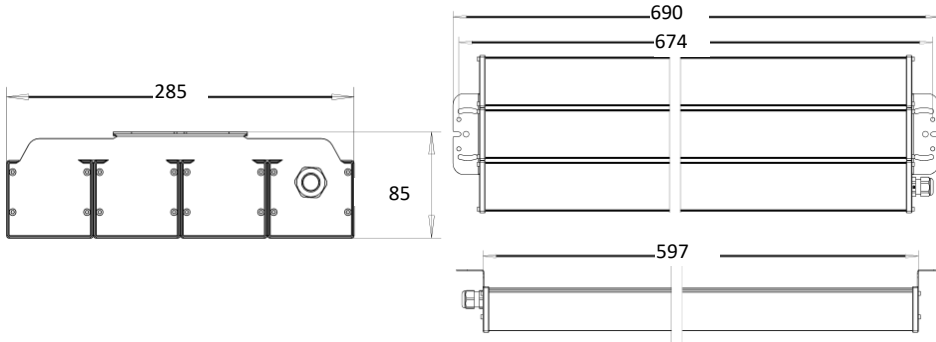


## PROFILED PRL404 MITAT JA TEKNISET TIEDOT

Malli	Sähkönumero	Teho [W]	Opal [Lm]	Kirkas [lm]	Linssi [lm]	Paino [kg]
PRL404		152	16712	17817	18465	4,5



Opaalikuvun valonjako

Kirkkaan kuvun valonjako

Linssivalaisimen valonjako

<b>Rungon materiaali</b>	<b>Alumiini</b>
<b>Kuvun materiaali</b>	Polykarbonaatti
<b>Päätyjen materiaali</b>	Ruostumaton teräs
<b>Kotelointiluokka</b>	IP65
<b>Iskunkestävyys</b>	IK8
<b>Väriämpötila</b>	3000K, 4000K ja 5000K
<b>Värintoistoindeksi CRI</b>	>80Ra
<b>Käyttölämpötila</b>	-20 °C ... +50°C
<b>Elinikä</b>	L90F10 >100 000h
<b>Tyypillinen valotehokkuus:</b>	~130 lm/W (led 163 lm/W)
<b>MacAdam</b>	3 SDCM
<b>Liitäntälaitteen elinikä</b>	100 000 h
<b>Ohjausvaihtoehdot</b>	On/Off ja DALI
<b>Hyväksynnät</b>	Avainlippu, CE, D, Rohs
<b>Takuu</b>	5 vuotta, STUL 3 vuotta

Kaikki arvot +25°C ympäristön lämpötilassa, CCT 4000K, valovirrassa +-5% toleranssi, tehossa +-5% toleranssi.