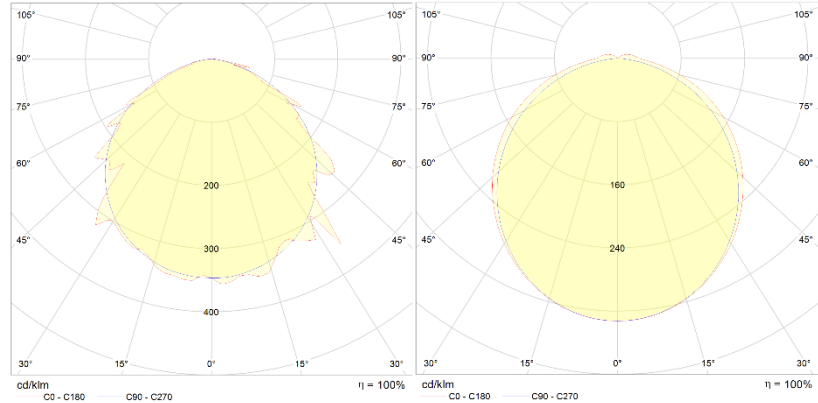
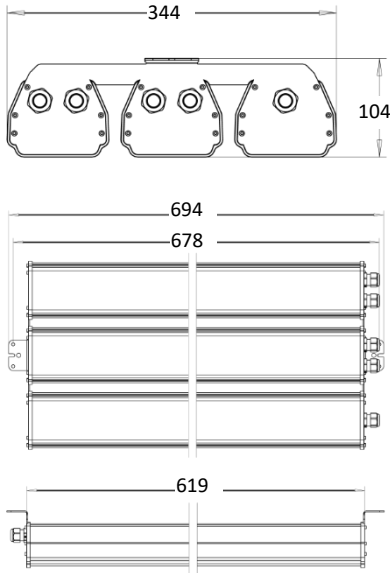


## MODULED MDL803 MITAT JA TEKNISET TIEDOT

Malli	Sähkönumero	Teho [W]	Opal [Lm]	Kirkas [lm]	Paino [kg]
MDL803	4322413	219	26079	29985	7,5



Opaalikuvun valonjako

Kirkkaan kuvun valonjako

<b>Rungon materiaali</b>	<b>Alumiini</b>
<b>Kuvun materiaali</b>	<b>Polykarbonaatti</b>
<b>Päätyjen materiaali</b>	<b>Ruostumaton teräs</b>
<b>Kotelointiluokka</b>	<b>IP65</b>
<b>Iskunkestävyys</b>	<b>IK8</b>
<b>Väriämpötila</b>	<b>3000K, 4000K ja 5000K</b>
<b>Värintoistoindeksi CRI</b>	<b>&gt;80Ra</b>
<b>Käyttölämpötila</b>	<b>-40 °C ... +50°C</b>
<b>Elinikä</b>	<b>L90F10 &gt;100 000h</b>
<b>Tyypillinen valotehokkuus:</b>	<b>~130 lm/W (led 163 lm/W)</b>
<b>MacAdam</b>	<b>3 SDCM</b>
<b>Liitäntälaitteen elinikä</b>	<b>100 000 h</b>
<b>Ohjausvaihtoehdot</b>	<b>On/Off ja DALI</b>
<b>D hyväksyntä</b>	<b>Kyllä</b>
<b>Avainlipputuote</b>	<b>Kyllä</b>
<b>CE hyväksytty</b>	<b>Kyllä</b>
<b>Rohs</b>	<b>Kyllä</b>
<b>Takuu</b>	<b>5 vuotta, STUL 3 vuotta</b>

Kaikki arvot +25°C ympäristön lämpötilassa, CCT 4000K, valovirrassa +-5% toleranssi, tehossa +-5% toleranssi.