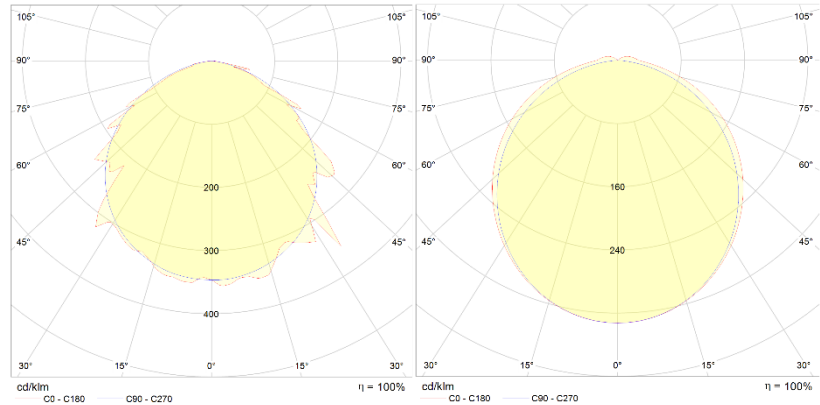
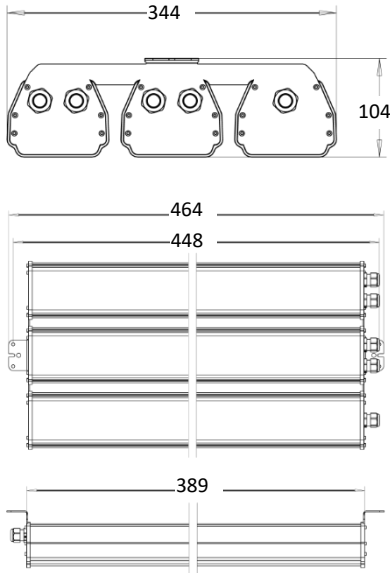


MODULED MDL403 MITAT JA TEKNISET TIEDOT

Malli	Sähkönumero	Teho [W]	Opal [Lm]	Kirkas [lm]	Paino [kg]
MDL403	4322410	114	13040	14991	4,5



Opaalikuvun valonjako

Kirkkaan kuvun valonjako

Rungon materiaali	Alumiini
Kuvun materiaali	Polykarbonaatti
Päätyjen materiaali	Ruostumaton teräs
Kotelointiluokka	IP65
Iskunkestävyys	IK8
Väriämpötila	3000K, 4000K ja 5000K
Värintoistoindeksi CRI	>80Ra
Käyttölämpötila	-20 °C ... +50°C
Elinikä	L90F10 >100 000h
Tyypillinen valotehokkuus:	~130 lm/W (led 163 lm/W)
MacAdam	3 SDCM
Liitäntälaitteen elinikä	100 000 h
Ohjausvaihtoehdot	On/Off ja DALI
D hyväksyntä	Kyllä
Avainlipputuote	Kyllä
CE hyväksytty	Kyllä
Rohs	Kyllä
Takuu	5 vuotta, STUL 3 vuotta

Kaikki arvot +25°C ympäristön lämpötilassa, CCT 4000K, valovirrassa +5% toleranssi, tehossa +-5% toleranssi.