

PROFILED

NÄYTTÄVÄ JA KUSTANNUSTEHOKAS JULKISTEN TILOJEN VALAISIN

KÄYTTÖKOHTEET

- Teollisuuskiinteistöt
- Urheiluareenat
- Liiketilat ja toimistot
- Muut hallit ja korkeat tilat

MODULAARINEN MALLISTO

- Kevyt, kestävä alumiinirunko
- Opaali-, kirkas- tai linssikupu
- Useita kiinnitysvaihtoehtoja
- Lisäsäästöä ohjausteknologialla (DALI/SMART)

20 ERI MALLIA

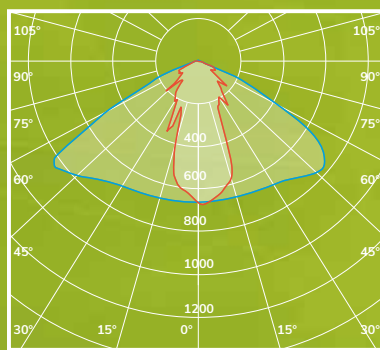
Valovirta: 4 180 lm – 69 240 lm

Teho: 38 W – 540 W

Pituus: 59 cm – 283 cm

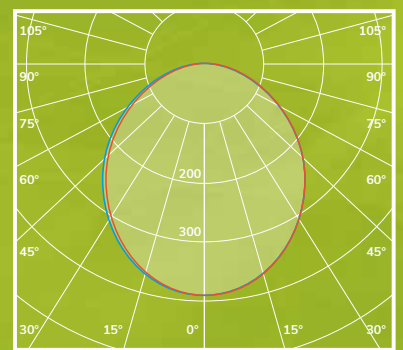


KIRKKAAN LINSSIN VALONJAKO



cd/klm — C0-C180 — C80-C270 n=100%

OPAALIKUVUN VALONJAKO



cd/klm — C0-C180 — C80-C270 n=100%



Ledistys Oy:n valaisimet valmistetaan Kempeleessä.

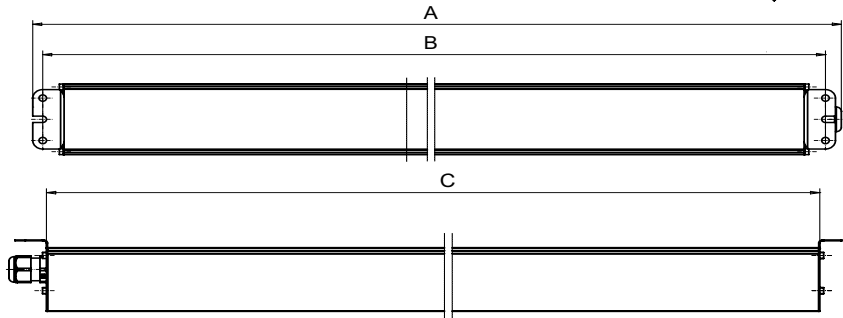
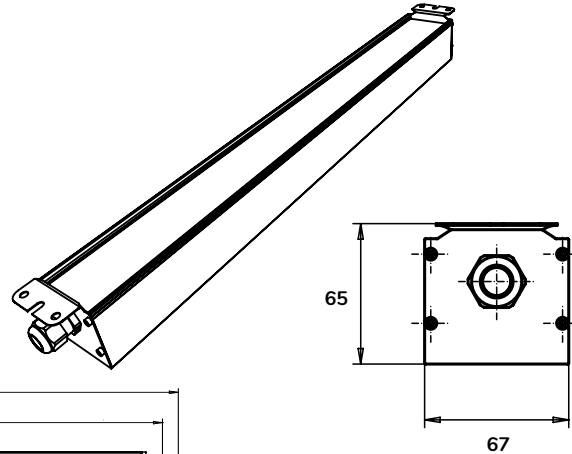
Kysy lisää: info@ledistys.fi

tai vieraille osoitteessa www.ledistys.fi



MITAT

Malli	A [mm]	B [mm]	C [mm]
PRL401	690	674	590
PRL601	970	954	870
PRL801	1 250	1 234	1 150
PRL1001	1 530	1514	1 430
PRL1201	1 810	1 794	1 710
PRL1401	2 090	2074	1 990
PRL1601	2 370	2 354	2 270



TEKNISET TIEDOT

Malli	Valovirta opaali (lm)	Valovirta linssi (lm)	Teho (W)	Sähköno.
PRL401	4 180	4 620	38	4203501
PRL402	8 350	9 230	73	
PRL403	12 530	13 850	107	
PRL601	6 270	6 930	55	4203502
PRL602	12 530	13 850	107	
PRL603	18 800	20 770	162	
PRL801	8 360	9 230	73	4203503
PRL802	16 710	18 470	141	
PRL803	25 070	27 700	214	
PRL1001	10 450	11 540	90	4203504
PRL1002	20 890	23 080	180	

Käyttölämpötila: -40 °C ... +50 °C
 Käyttöikä: L80B50 >100 000 h
 Jännite: 230VAC
 Värintoistoindeksi: >80 Ra

Malli	Valovirta opaali (lm)	Valovirta linssi (lm)	Teho (W)	Sähköno.
PRL1003	31 330	34 620	270	
PRL1201	12 530	13 850	107	4203505
PRL1202	25 070	27 700	214	
PRL1203	37 600	41 550	321	
PRL1401	14 620	16 160	123	4203506
PRL1402	29 250	32 320	246	
PRL1403	43 870	48 470	369	
PRL1601	16 710	18 470	141	4203507
PRL1602	33 420	36 930	282	
PRL1603	50 140	55 400	423	

Valon väriämpötila: 4000 K
 (Saatavissa myös muita.)
 Tyypillinen valotehokkuus: ~130 lm/W (led 163 lm/W)
 Ohjausoptiot: SMART / DALI